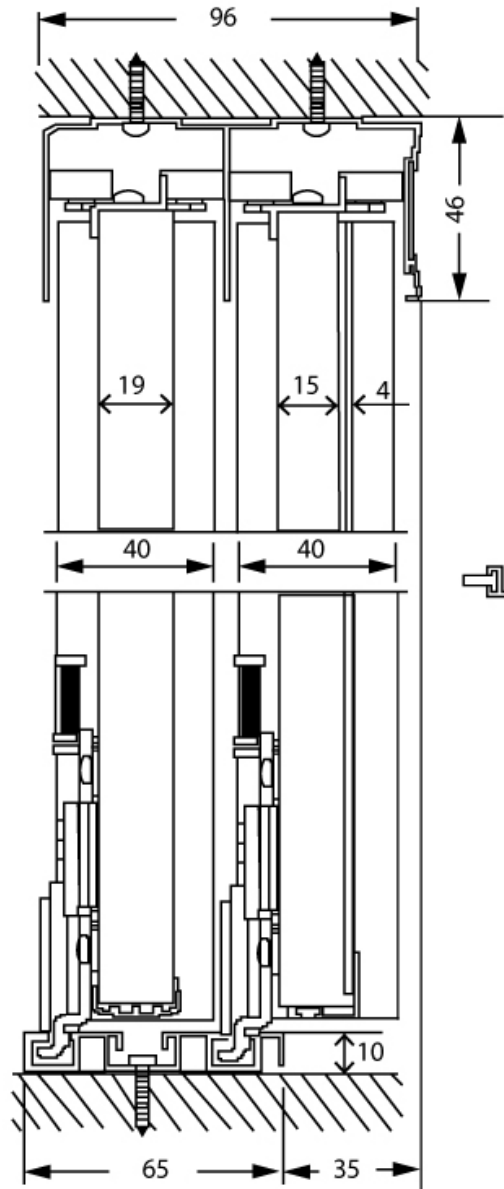


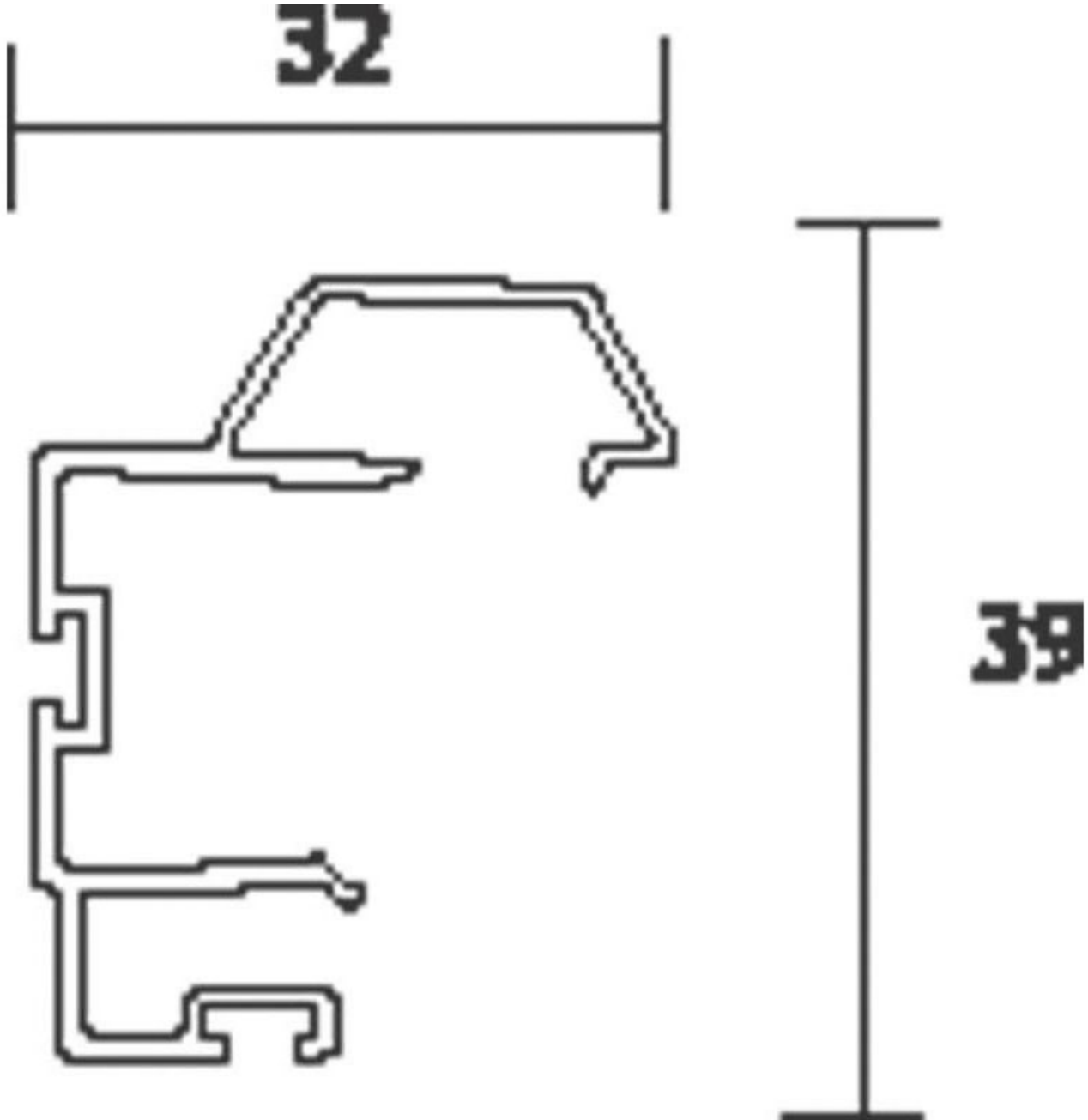
PROFIL POIGNÉE ELÉGANCE

SEED



PROFIL POIGNÉE ELÉGANCE

SEED



Découpe de panneaux

Hauteur de découpe :

Sans amortisseur : hauteur de clair -39

Avec amortisseur : hauteur de clair -47

Largeur de découpe

X (Largeur du panneau)



Déco'line
 $X = \frac{L + 11}{2}$

Carreline
 $X = \frac{L}{2}$

Elégance
 $X = \frac{L + 12}{2}$



Déco'line
 $X = \frac{L + 40}{3}$

Carreline
 $X = \frac{L + 15}{3}$

Elégance
 $X = \frac{L + 32}{3}$