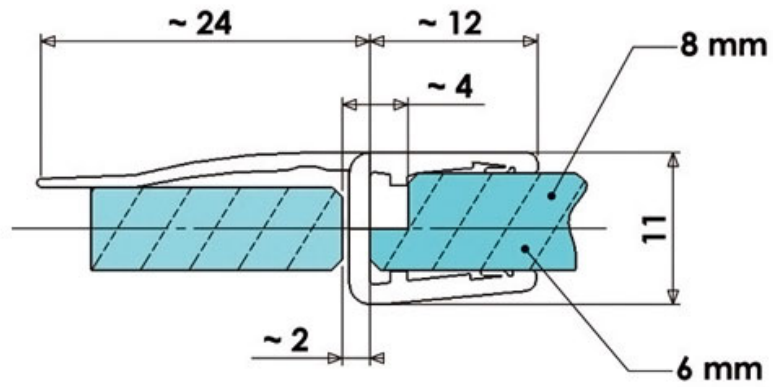


# JOINT D'ÉTANCHEITÉ BI-DURETÉ TRANSLUCIDE

ADLER



# JOINT D'ÉTANCHEITÉ BI-DURETÉ TRANSLUCIDE

ADLER

