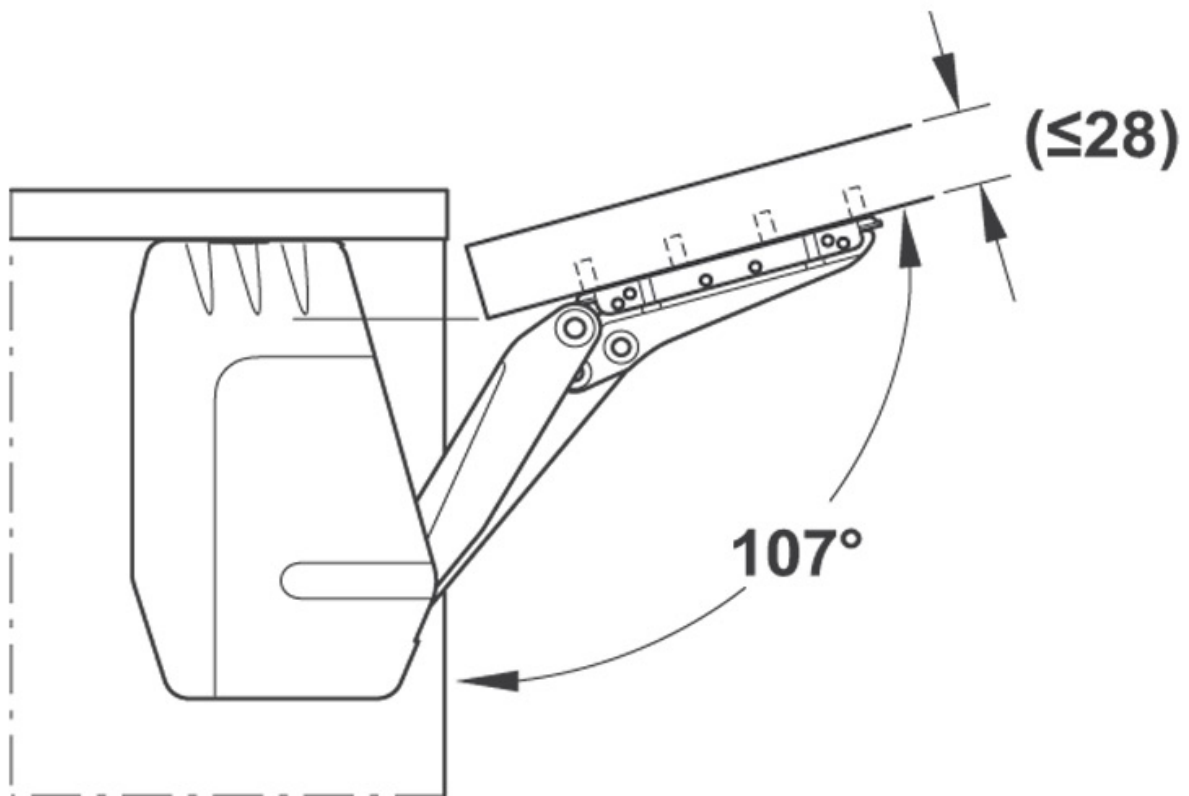


# FERRURE RELEVAGE VERTICAL FREEFLAP MINI

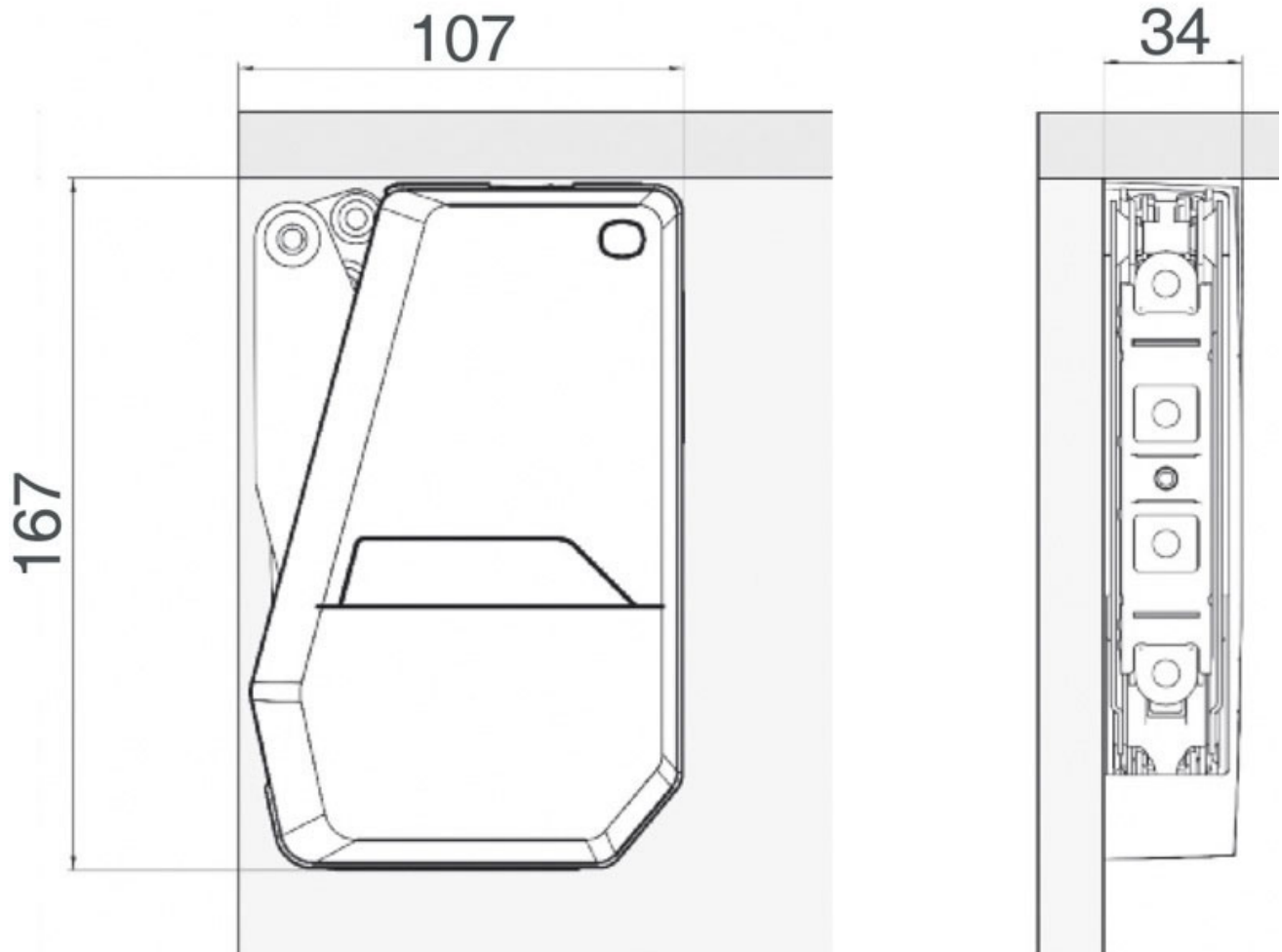
KESSEBOHMER

 KESSEBÖHMER



# FERRURE RELEVAGE VERTICAL FREEFLAP MINI

KESSEBOHMER



## FREEflap mini

Réf.	FREEflap mini - A	FREEflap mini - B	FREEflap mini - C
<b>Gris</b>	<b>271661 7035</b>	<b>271662 7035</b>	<b>271663 7035</b>
<b>Icewhite</b>	<b>271661 9966</b>	<b>271662 9966</b>	<b>271663 9966</b>
<b>Anthracite</b>	<b>271661 7500</b>	<b>271662 7500</b>	<b>271663 7500</b>
Hauteur caisson mm	Poids façade* kg	Poids façade* kg	Poids façade* kg
≥200	1,7 - 4,6	3,7 - 7,9	6,8 - 14,7
≤225	1,5 - 4,1	3,1 - 7,1	6,0 - 13,1
≤250	1,3 - 3,8	2,9 - 6,4	5,4 - 11,8
≤275	1,2 - 3,3	2,5 - 5,7	4,8 - 10,6
≤300	1,1 - 3,1	2,4 - 5,1	4,4 - 9,6
≤325	1,0 - 2,8	2,1 - 4,6	4,0 - 8,8
≤350	0,9 - 2,6	2,0 - 4,2	3,7 - 8,1
≤375	0,9 - 2,3	1,9 - 3,8	3,5 - 7,5
≤400	0,8 - 2,1	1,7 - 3,6	3,2 - 7,0
≤425	0,7 - 1,9	1,5 - 3,4	2,9 - 6,5
≤450	0,6 - 1,7	1,4 - 3,2	2,7 - 6,1

\*Poids de façade poignée incl