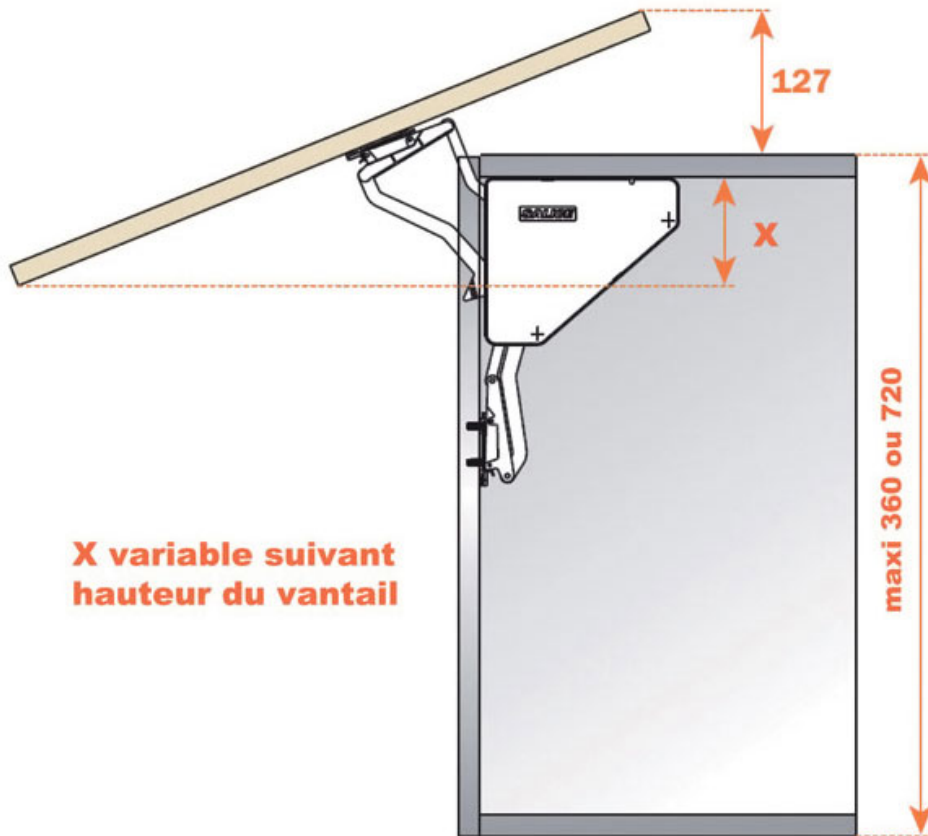


FERRURE POUR PORTE RELEVABLE BASULANTE

SALICE

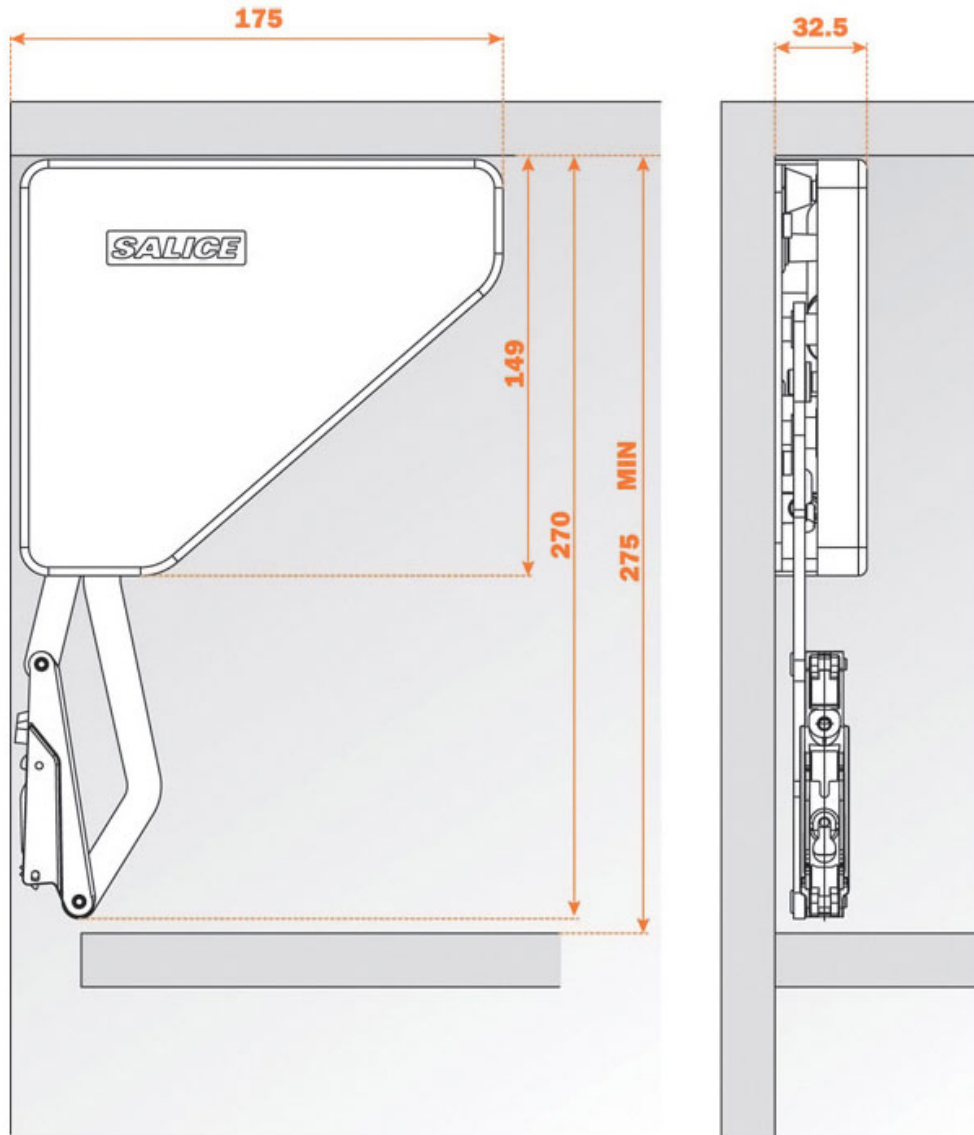
SALICE



FERRURE POUR PORTE RELEVABLE BASULANTE

SALICE

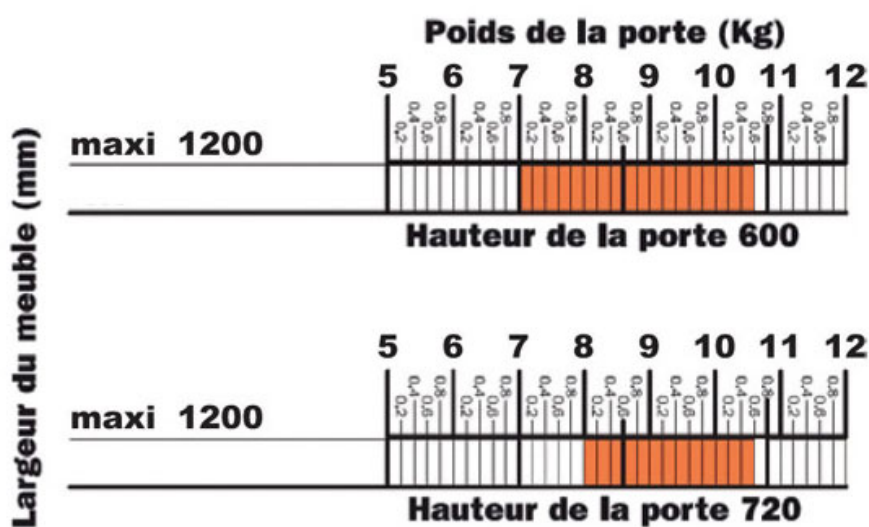
SALICE



FERRURE POUR PORTE RELEVABLE BASULANTE

SALICE

SALICE



Charge applicable suivant hauteur de porte.
Applicable avec deux compas.
Pour une largeur inférieure à 600, un compas peut suffire.
Des essais sont conseillés.